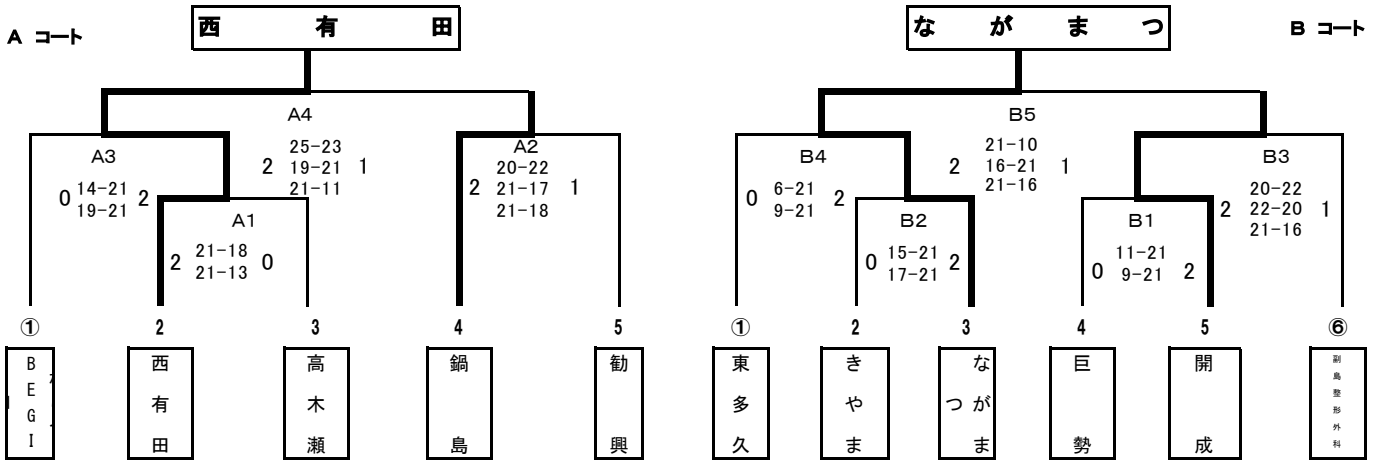
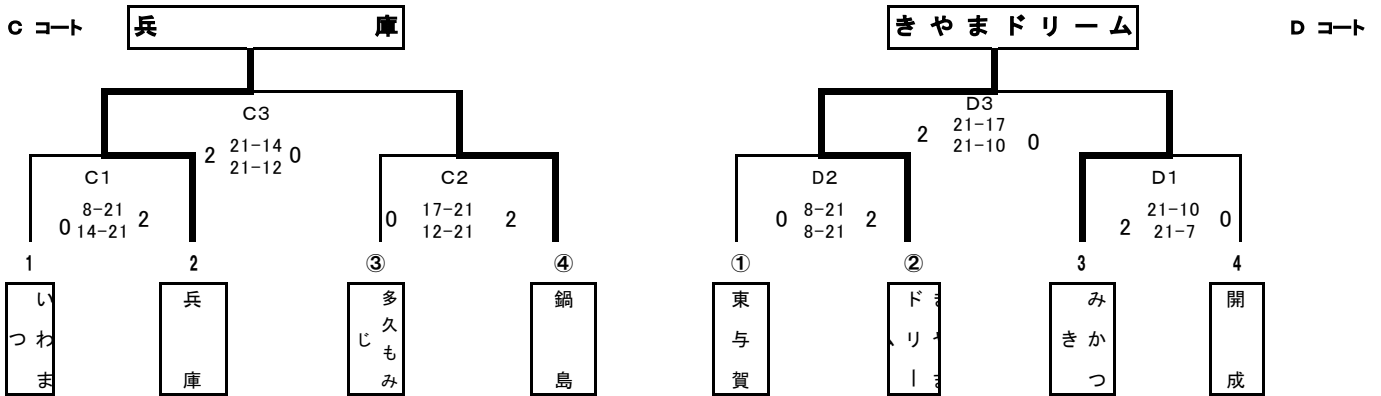


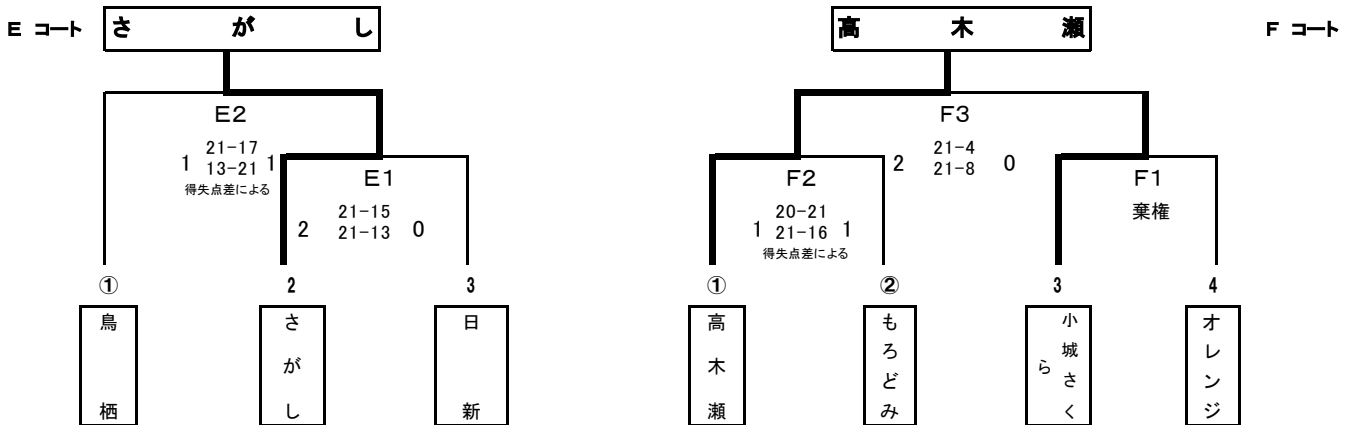
久光製薬杯
第31回 佐賀県ママさんバレーボール大会
 (いきいきの部)



(はつらつの部)



(ときめきの部)



※ 日 時 予 選 令和2年10月25日 9時30分試合開始

※ 会 場 予 選

| | | | |
|------|----------|------|-------------|
| Aパート | 鍋島小学校体育館 | Bパート | 佐賀勤労者体育センター |
| Cパート | 多久体育センター | Dパート | 三日月体育館 |
| Eパート | 日新小学校体育館 | Fパート | 高木瀬小学校体育館 |