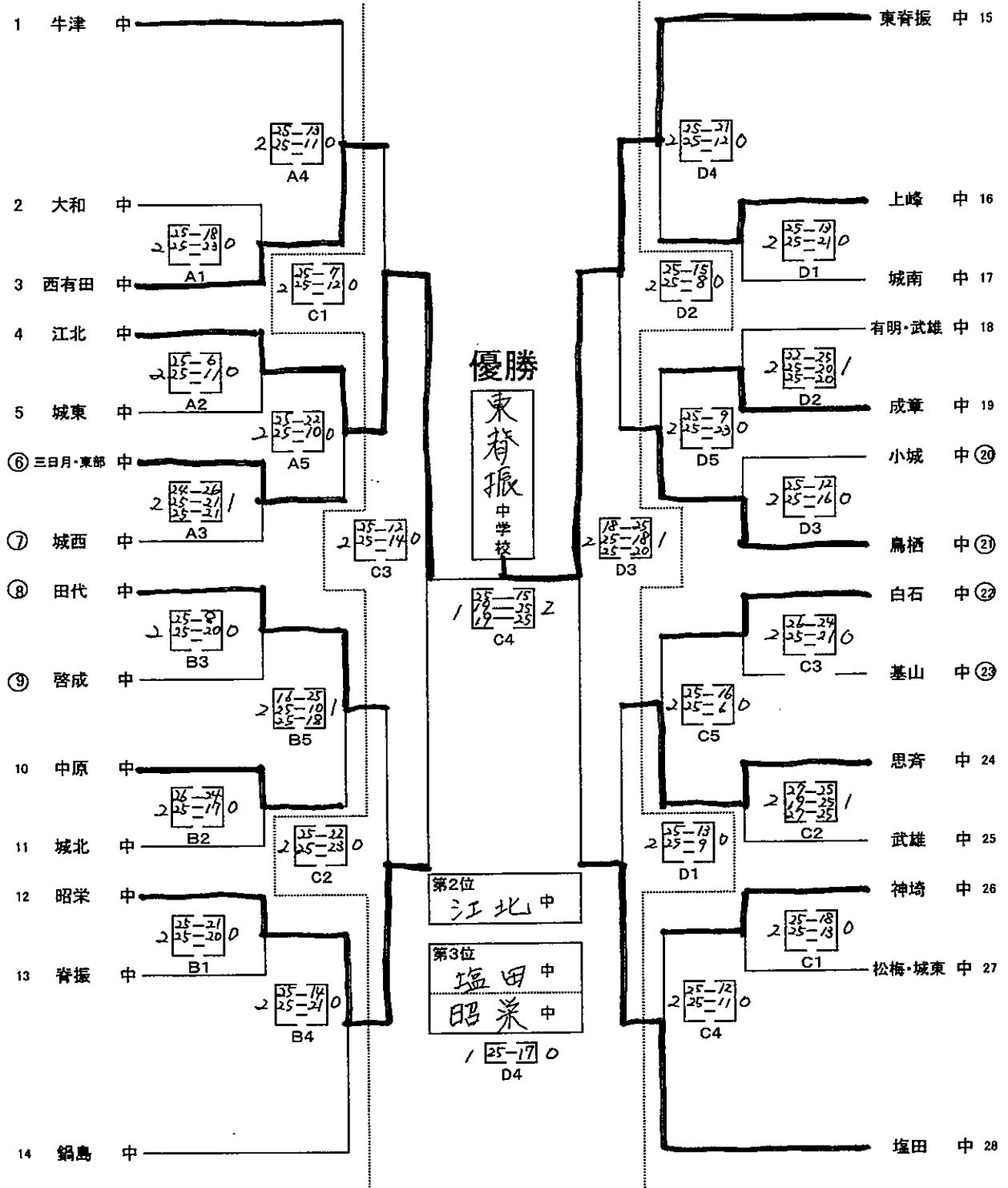


平成29年度佐賀県中学生新人バレーボール大会

男子 組み合わせ

第1日目(11月11日)・小城中学校体育館C、Dコート(8時00分開館) - 牛津中学校体育館A、Bコート(8時00分開館)
 各会場にて 9時00分 開会式(8時55分整列開始)
 全コート 9時30分 試合開始
 第2日目(11月12日)・小城中学校体育館C、Dコート(8時00分開館)
 ※公式練習8:00~8:30=第2試合、8:30~9:00=第1試合
 9時15分 試合開始



○は第1試合の生徒役員
各チーム4名ずつ

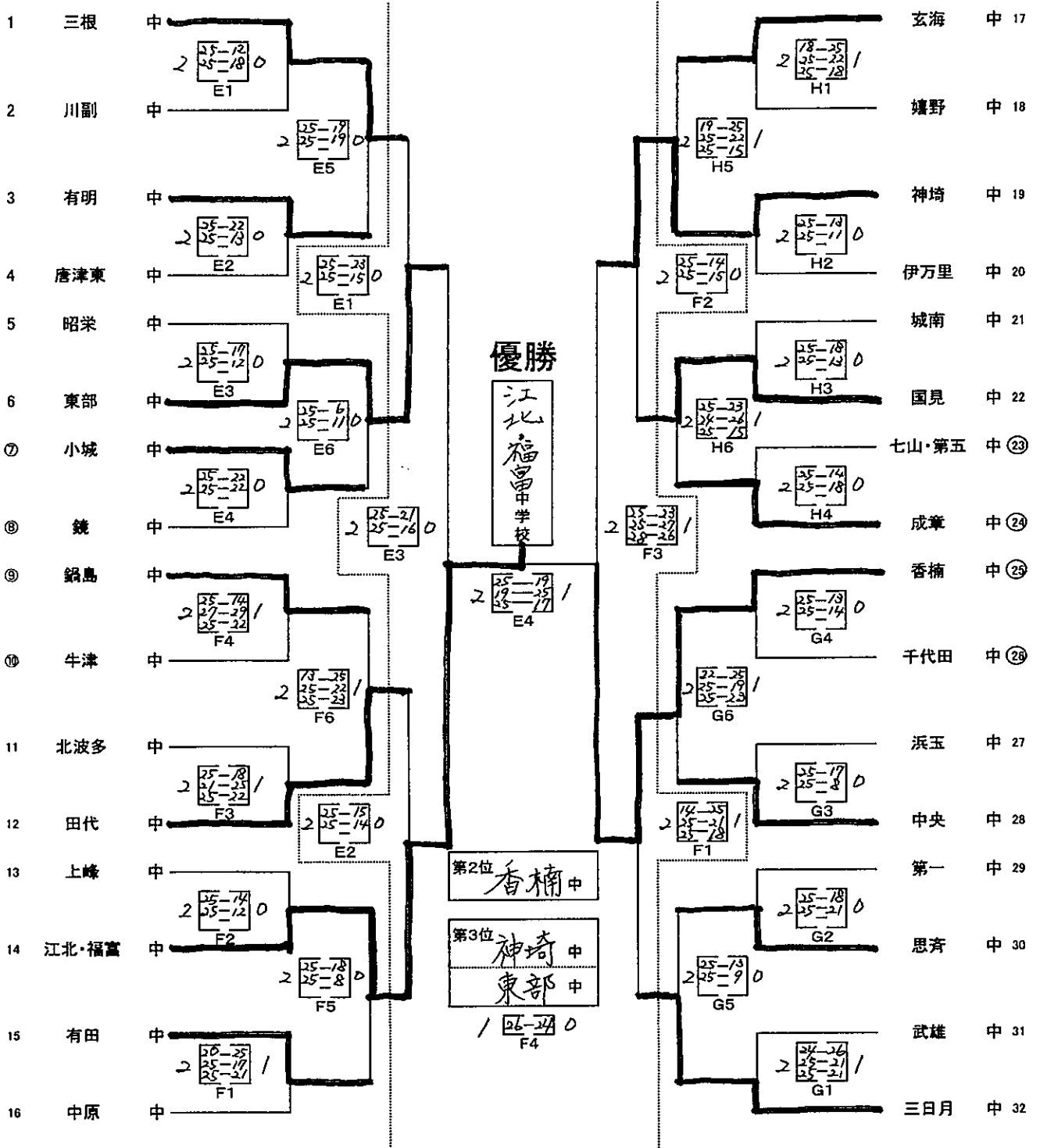
第1試合の生徒役員は
第2試合のチームから

○は第1試合の生徒役員
各チーム4名ずつ

平成29年度佐賀県中学生新人バレーボール大会

第1日目(11月11日)・芦刈小中学校体育館E、Fコート(8時00分開館)・東原倉舎東部校体育館G、Hコート(8時00分開館)
 各会場にて 9時00分 開会式(8時55分整列開始)
 全コート 9時30分 試合開始
 第2日目(11月12日)・芦刈小中学校体育館E、Fコート(8時00分開館)
 ※公式練習8:00~8:30=第2試合、8:30~9:00=第1試合
 9時15分 試合開始

女子組み合わせ



○は第1試合の生徒役員は各チーム4名ずつ

第1試合の生徒役員は第2試合のチームから

○は第1試合の生徒役員各チーム4名ずつ