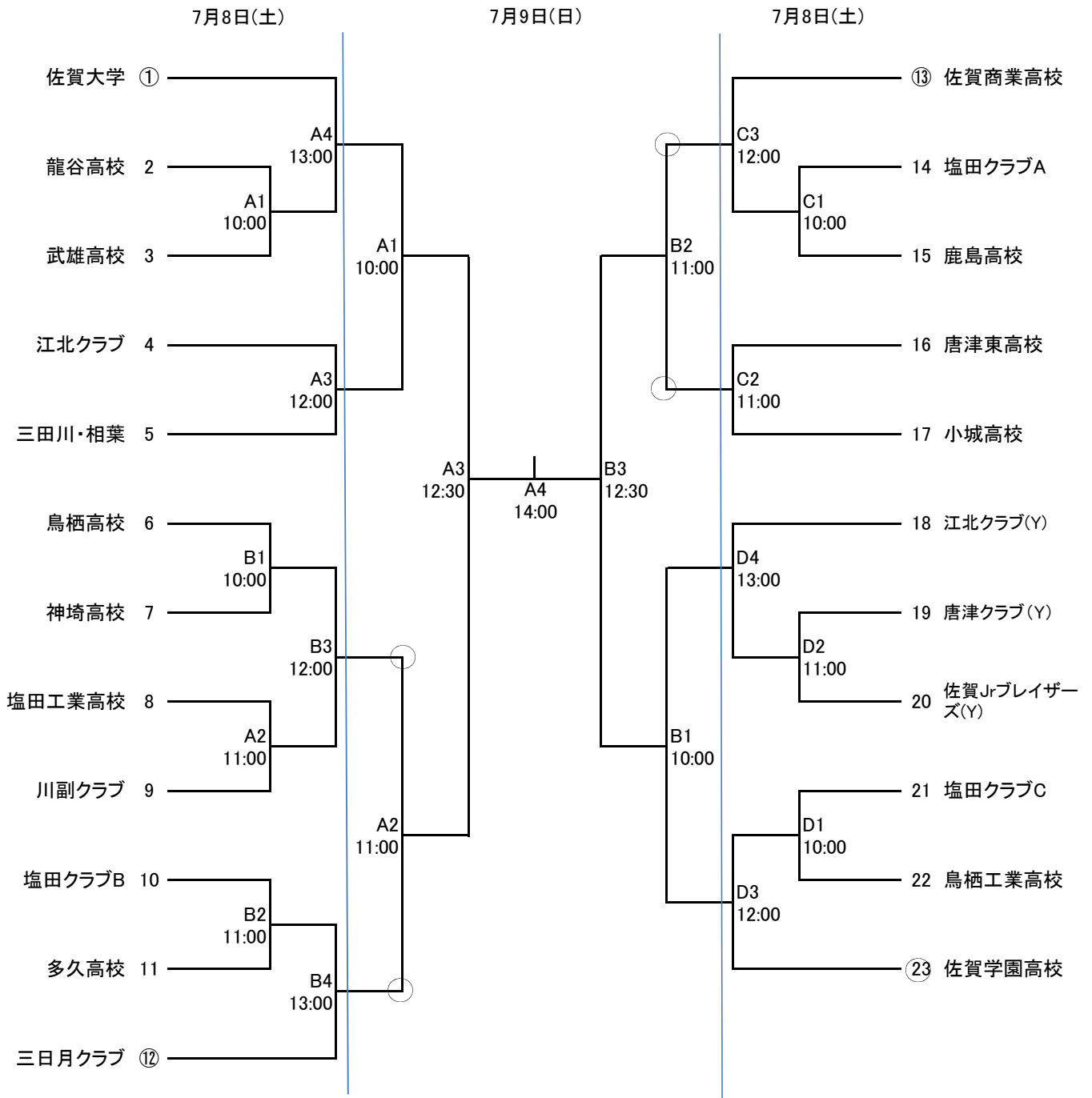


平成29年度 天皇杯・全日本バレーボール選手権大会佐賀県ラウンド組み合わせ

【男子】 平成29年7月8日(土) 7月9日(日)



* ○印は第一試合の補助員をお願いします。
 * 設定時刻は、プロトコール開始時刻です。
 * 開館時刻は1日目・2日目とも 9:30 とします。

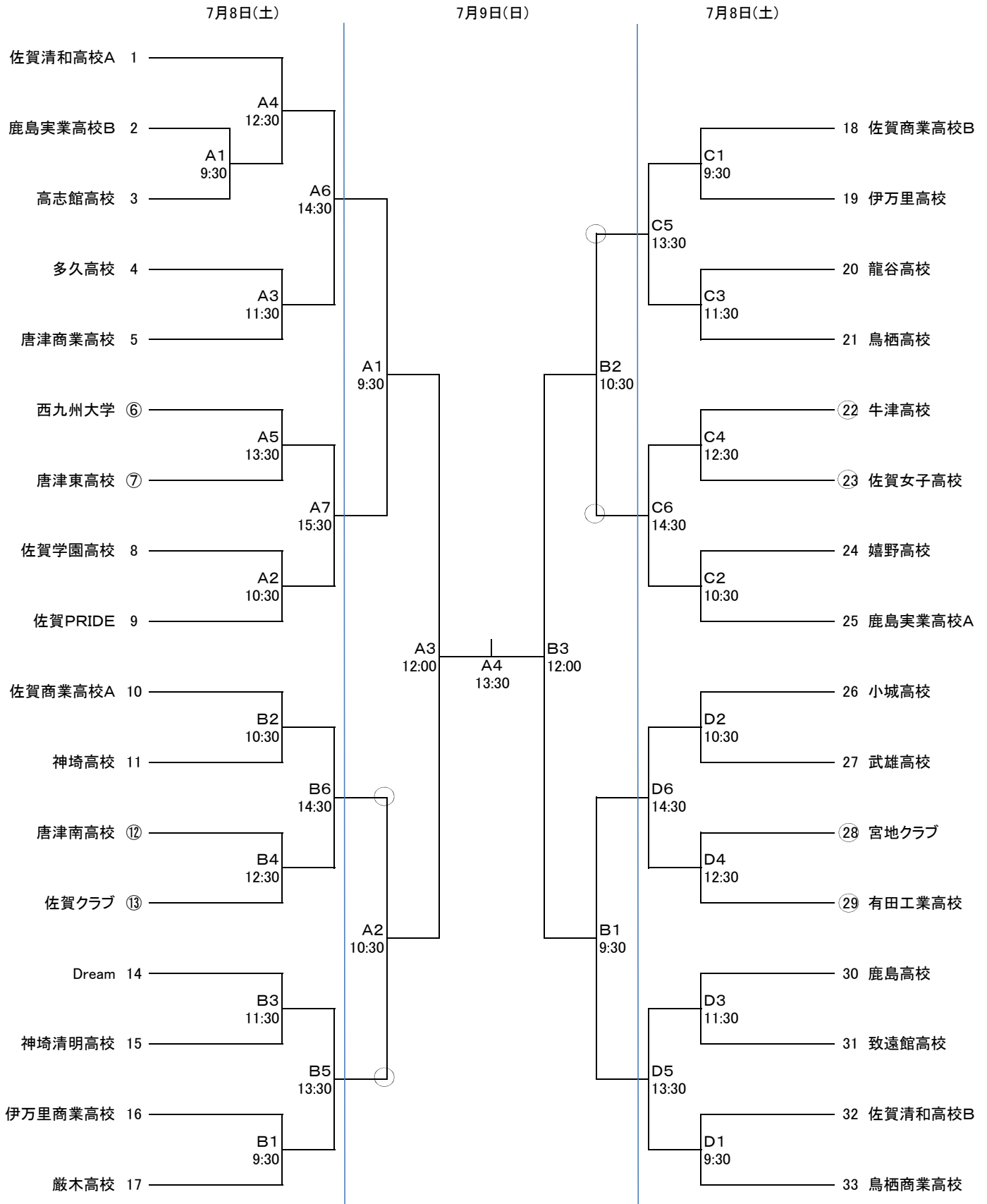
第1日目 A・Bコート・・・多久高校
 C・Dコート・・・旧多久北部小学校

第2日目 A・Bコート・・・天徳の丘運動公園社会体育館

※ 審判・補助員については、第2試合以降は前試合のチームから審判を負けチームから補助員を出して下さい。

平成29年度 皇后杯・全日本バレーボール選手権大会佐賀県ラウンド組み合わせ

【女子】 平成29年7月8日(土) 7月9日(日)



* ○印は第一試合の補助員をお願いします。
* 設定時刻は、プロトコール開始時刻です。
* 開館時刻は1日目・2日目とも 9:00 とします。

第1日目 A・B コート・・・嬉野市体育館
C・D コート・・・龍谷高校

第2日目 A・B コート・・・嬉野市体育館

※ 審判・補助員については、第2試合以降は前試合のチームから審判を負けチームから補助員を出して下さい。